

CKH5R(HGLR)系列隔离开关



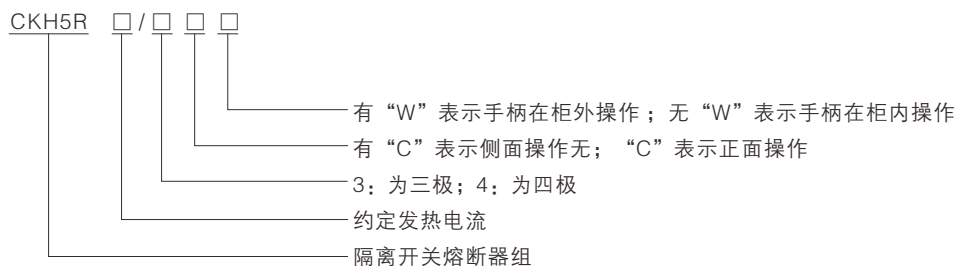
1 适用范围

CKH5R(HGLR)系列隔离开关熔断器组，适用于交流50Hz、交流额定电压660V及以下、直流额定电压440V及以下、额定电流至630A。

在工业企业配电设备中，主要用于有高短路电流的配电电路和电动机电路，可供不频繁手动接通和分断正常负载及隔离电源用。不适合作为起动和断开电动机开关用。

本产品符合IEC60947-3 GB14048.3标准。

2 型号及含义



3 正常工作条件及安装条件

3.1 周围空气温度不高于+40℃，不低于-5℃。

3.2 安装地点的海拔不超过2000m。

3.3 湿度：

最高温度为+40℃时，空气的相对湿度不超过50%，在较低的温度下可以允许有较高的相对湿度，例如20℃时达90%。对由于温度变化偶尔产生的凝露应采取特殊的措施。

3.4 周围环境的污染等级为3级。

3.5 开关应安装在无显著摇动、冲击振动和没有雨雪侵袭的地方，同时安装地点应无爆炸危险介质，且介质中无足以腐蚀金属和破坏绝缘的气体 and 尘埃。

4 主要技术参数

约定发热电流 A		160	250	400	630				
gG熔断体额定电流 A		125	160	200	250	315	400	630	
额定绝缘电压(V)		690						800	
额定 工作 电流 (A)	380V AC21	125	160	200	250	315	400	630	
	380V AC22	125	160	200	250	315	400	630	
	660V AC21	100	100	200	250	315	315	425	
	660V AC22	100	100	200	250	315	315	425	
	220V DC21	125	160	200	250	315	400	630	
	220V DC22	125	160	200	200	250	400	630	
	440V DC20	100	100	200	250	315	315	425	
	440V DC21	100	100	200	250	315	315	425	
		65~100		80~120		100~150		150~230	
操作力N		NT00、RT16-00	NT1、RT16-1	NT2、RT16-2	NT3、RT16-3				
型号	380V时熔体 额定电流A (分断能力)	20、25、32、35、 40、50、63、80、 100、125、160 (≥100kA)	80、100、125、 160、200、 224、500 (≥100kA)	125、160、200、 224、250、300、 315、355、400 (≥100kA)	315、355、400、 425、500、630 (≥100kA)				
	660V时熔体 额定电流A (分断能力)	20、25、32、35、 40、50、63、80、 100 (≥50kA)	80、100、125、 160、200、 (≥50kA)	123、160、200、 224、250、300、 315 (≥50kA)	315、355、 400、425 (≥50kA)				

5 其它

结构特点：

开关采用热固性塑料全封闭式结构，保证工作安全可靠。每相都有两组双断点的触头系统，两组触头串联，提高开关的电流分断能力，保证开关电源隔离可靠。手动式旋转操作机构，带有储能弹簧，因此动触头能快速运动与操作速度无关。



6 外形及安装尺寸

图1 正面柜内操作

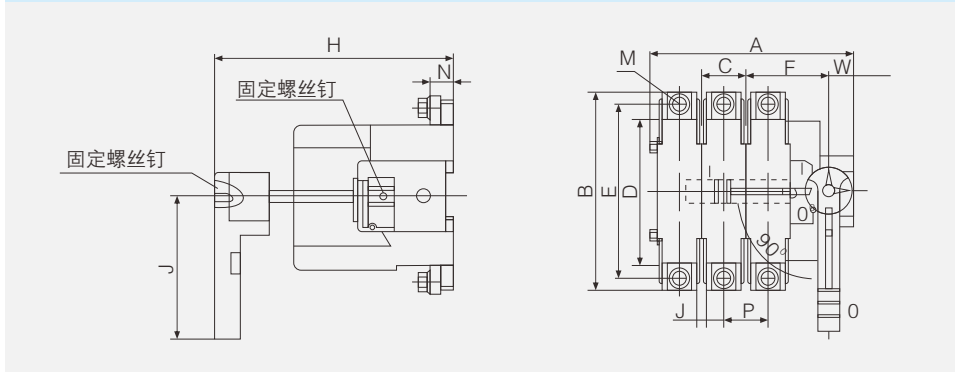
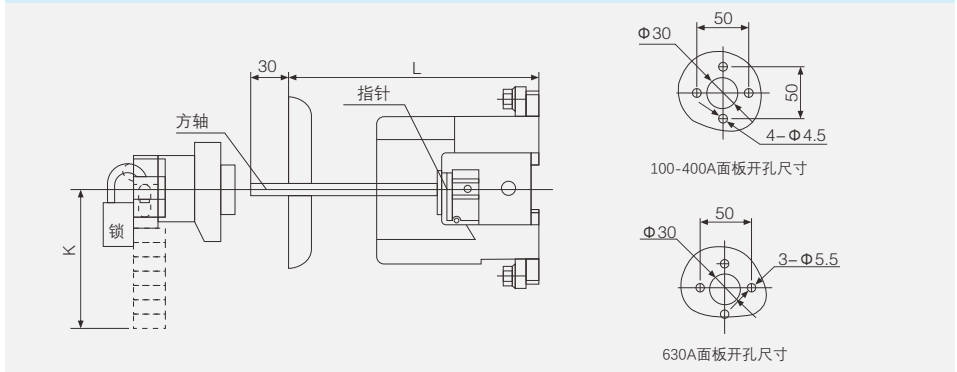


图2 正面柜外操作



规格	外形及安装尺寸														
	A	B	C	D	E	F	H	I	J	L	M	N	W	P	K
160/3	165	162	36	120	142	67.5	190	5.5	115	205~325	8	19	21	36	126
160/4	202	162	36	120	142	67.5	190	5.5	115	205~325	8	19	21	36	126
250/3	240	195	60	160	166	91.5	210	5.5	145	205~325	10	19	21	60	126
250/4	300	195	60	160	166	91.5	210	5.5	145	205~325	10	19	21	60	126
400/3	280	205	66	170	176	122	210	5.5	145	205~325	10	25	21	66	126
400/4	346	205	66	170	176	122	210	5.5	145	205~325	10	25	21	66	126
630/3	346	300	250	250	268	39	350	Φ9	190	330~440	12	72	37	80	190
630/4	426	300	250	250	268	39	350	Φ9	190	330~440	12	72	37	80	190

7 订货须知

订货单位须注明开关的型式特征，电压等级，电流等级，极数，操作方式及数量等，特殊订货请咨询公司技术部门。

例如：CKH5R(HGLR)-250/3W 熔断电流 200A 660V 20