

DZ30LE 系列小型漏电断路器

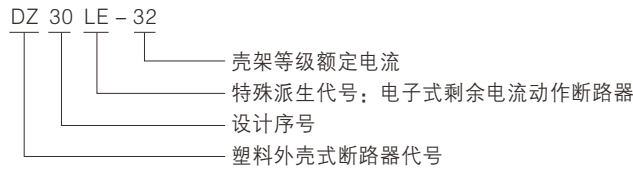


1 适用范围

DZ30LE-32系列漏电断路器(以下简称漏电断路器),主要适用于交流50Hz/60Hz,额定电压230V,额定电流至32A的保护电路中作为人身触电、设备漏电保护之用,并且有过载、短路保护功能,也可以在正常情况下不频繁地通断电器装置和照明线路,尤其适用于工业和商业照明配电系统。

本系列断路器符合GB 16917.1-2003、IEC61009-1标准。

2 型号及含义



3 正常工作条件及安装条件

3.1 周围空气温度

- 3.1.1 周围空气温度上限为+40℃;
- 3.1.2 周围空气温度下限为-5℃;
- 3.1.3 周围空气温度24h的平均值不超过+35℃;

3.2 海拔

- 3.2.1 安装地点的海拔不超过2000m;

3.3 大气条件

- 3.3.1 大气相对湿度在周围空气温度为+40℃时不超过50%,在较低温度下可以有较高的相对湿度,最湿月的月平均最大相对湿度为90%,同时该月的月平均最低温度为+20℃,并考虑到因温度变化发生在产品表面上的凝露;

3.4 安装条件

- 3.4.1 无显著摇动和冲击振动的地方;
- 3.4.2 在无爆炸危险的介质中,且介质中无足以腐蚀金属和破坏绝缘的气体与尘埃(包括导电尘埃);
- 3.4.3 在没有雨雪侵袭的地方;
- 3.4.4 与垂直面的倾斜度不超过5°;

3.5 安装类别

- 3.5.1 安装类别为Ⅱ、Ⅲ级;

3.6 污染等级

- 3.6.1 污染等级为2级。

4 主要参数及技术性能

4.1 主要规格:

- 4.1.1 按额定电流In分:6A、10A、16A、20A、25A、32A;
- 4.1.2 按极数分:带个保护极的二极断路器(1P+N);
- 4.1.3 按断路器瞬时脱扣器的型式分:C型(5In~10In)。

4.2 技术参数:

- 4.2.1 主要的技术参数(见表1)

表1

额定等级 额定电流(A)	级数	额定电流 (A)	额定电压 (V)	运行短路能力		过电流瞬时 脱扣器类型
				运行短路能力(A)	cos φ	
32	≤ 32A	6、10、16	230	3000	0.80	C型
		20、25、32				

4.2.2 时间电流动作特性 (见表2)

表2

序号	脱扣器额定电流 I_n (A)	起始状态	试验电流	规定时间	预期结果	试验环境温度	备注
a	$\leq 32A$	冷态	$1.13I_n$	$t \geq 1h$	不脱扣	$30^{\circ}C \pm 5^{\circ}C$	电流在5s内温度地上升至规定值
b		紧接着a项试验后进行	$1.45I_n$	$t < 1h$	脱扣		
c		冷态	$2.55I_n$	$1s < t < 60s$	脱扣		
d		冷态	$5I_n$	$t \leq 0.1s$	不脱扣		
e		冷态	$10I_n$	$t < 0.1s$	脱扣		

4.3 剩余电流保护特性

4.3.1 额定剩余动作电流 $I_{\Delta n}$ 30mA4.3.2 额定剩余不动作电流 $I_{\Delta no}$ 15mA4.3.3 额定剩余电流接通分断能力 $I_{\Delta m}$ 500A

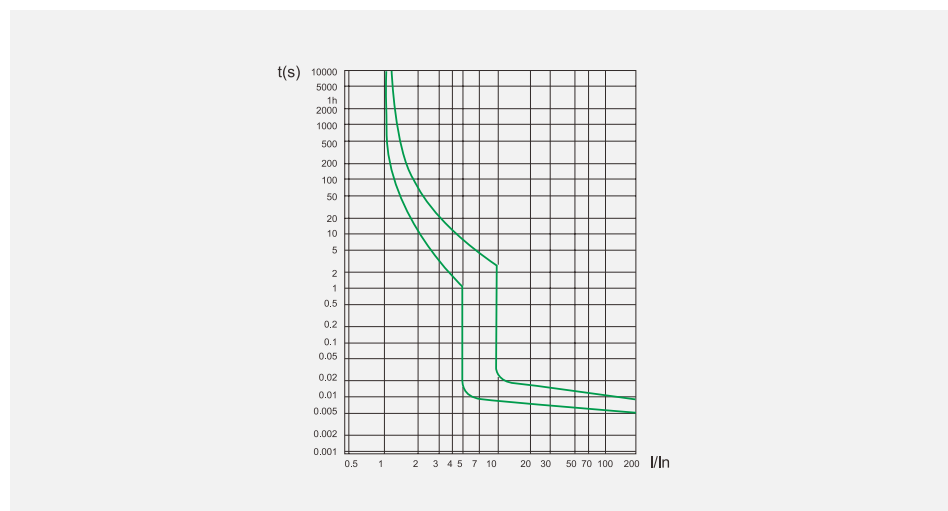
4.3.4 剩余电流动作的分断时间(见表3)

表3

I_n A	$I_{\Delta n}$ A	剩余电流 (I_{Δ})等于下列值时的分断时间(s)			
		$I_{\Delta n}$	$2I_{\Delta n}$	$5I_{\Delta n}$	500A
6~32	0.03	0.1	0.08	0.04	0.04

5 其它

5.1 脱扣特性曲线图 (见下图)



5.2 断路器的铜导线截面积 (见表4)

表4

额定电流 I_n ,A	$I_n \leq 6$	$6 < I_n \leq 13$	$13 < I_n \leq 20$	$20 < I_n \leq 25$	$25 < I_n \leq 32$
导线截面积 (mm ²)	1	1.5	2.5	4	6

5.3 结构特点

5.3.1 体积小、结构紧凑,价格优于同类产品;

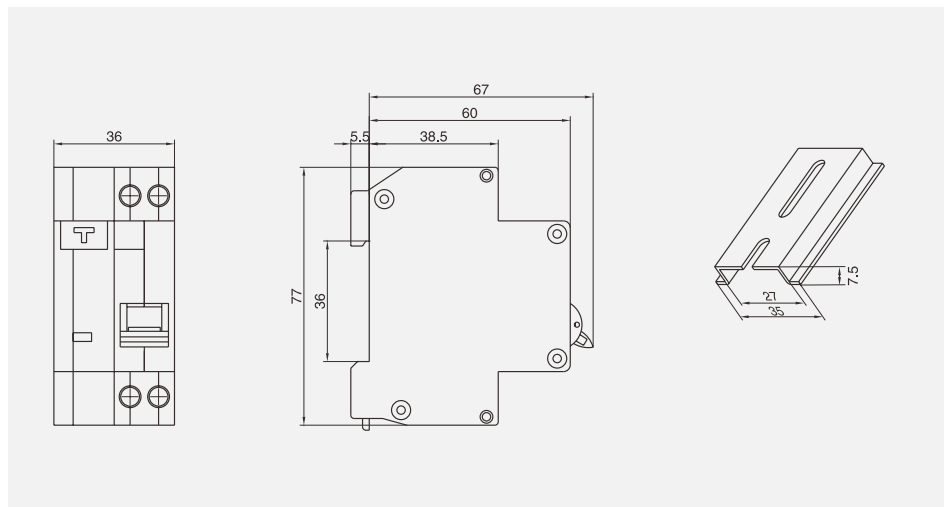
5.3.2 壳体及部分功能件均采用高阻燃、耐高温、耐冲击塑料制成;

5.3.3 直接带零线安装,避免零线接线错误潜在的触电危险;

5.3.4 采用最新电路设计和高性能电子元件,在冲击电流和浪涌过电压时,具有较强的承受能力,不引起误动作;

5.3.5 采用导轨安装,方便省时。

6 外形尺寸及安装尺寸



7 订货须知

用户在订货时，要明确以下内容：

7.1 产品的名称、型号、规格、数量；

7.2 例如：漏电断路器DZ30LE-32 32A 50只。